

TDS90030

Flush plaster box voor AURUS 9x14cm

Monteer de AURUS-4XL, AURUS-OLED of AURUS-TFT vlak in de muur. Deze Flush Plaster Box is de perfecte oplossing voor een stijlvolle afwerking voor de AURUS-familie. Het is esthetisch (de AURUS wordt mooi geïntegreerd in de muur) en geeft een extra beveiliging tegen diefstal in publieke ruimtes. Voor plaasterwanden (holle wand) moet deze gecombineerd worden met de TDS90031 Alu-frame.

Een instructievideo is beschikbaar op YouTube (zoek op "TDS90030 flush mounting video") met de installatie van de Flush Plaster box (alle stappen inclusief).

Dankzij de meegeleverde zuignap zijn de AURUS-leden gemakkelijk te verwijderen. Opgelet, gebruik NOOIT een schroevendraaier of dergelijke om de AURUS-leden te verwijderen.

TOEPASSING

Vlakke montage voor AURUS-4XL, AURUS-OLED of AURUS-TFT.

Diefstalpreventie.

! Opm.: de normale werking van de temperatuursensor zal verstoord worden bij vlakke inbouw.

INSTALLATIE

AURUS-4XL, AURUS-OLED, AURUS-TFT

Gebruik de Flush plaster box TDS90030 voor vlakke inbouw.

Voor holle wanden moet deze gecombineerd worden met TDS90031.

Afmetingen te voorzien in de muur (B x H x D):

- Volle wand: 194 x 244 x 40(*)mm
- Hole wand: 160 x 210 x 42(*)mm

* Voorzie voldoende diepte om de AUTOBUS kabels langs de achterkant te laten komen.

AFMETINGEN

150 B x 200 H x 40 D (mm)

NETTO | BRUTO GEWICHT

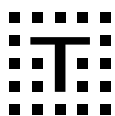
0,850 kg | 1,000 kg

INHOUD VERPAKKING

TDS90030 Plaaster blok

Zuignap voor AURUS te verwijderen

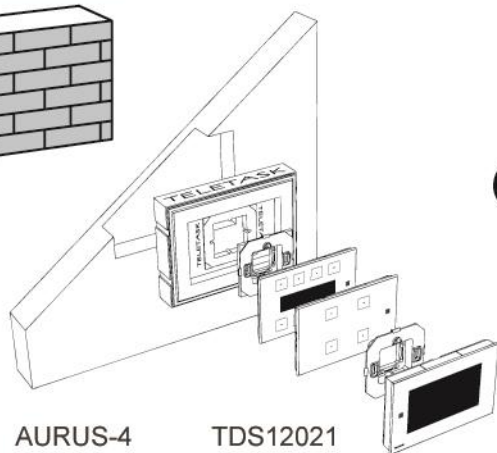
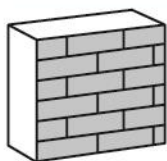
Aluminium adapter plaat (voor AURUS-4 en AURUS-OLED)



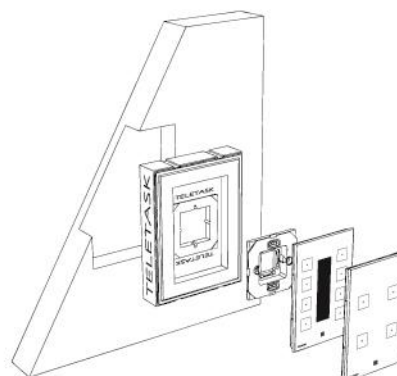
AANSLUITSCHEMA

**INSTALLATION IN A
SOLID WALL**

TDS90030



OR

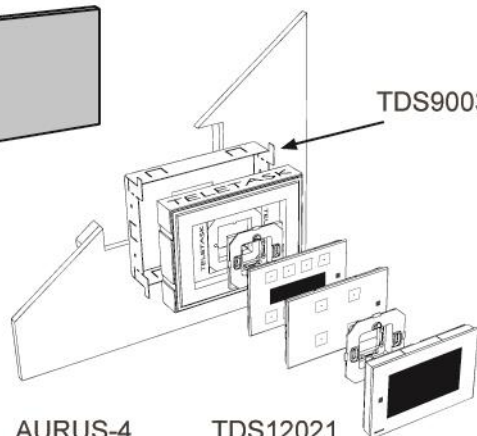
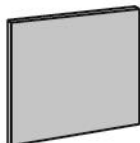


AURUS-4 TDS12021
AURUS-OLED TDS12022
AURUS-TFT TDS12064

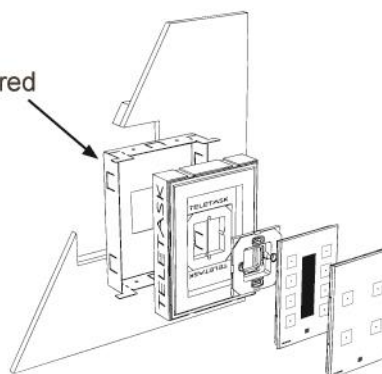
AURUS-4 TDS12021
AURUS-OLED TDS12022

**INSTALLATION IN A
HOLLOW WALL**

TDS90030



TDS90031 is required



AURUS-4 TDS12021
AURUS-OLED TDS12022
AURUS-TFT TDS12064

AURUS-4 TDS12021
AURUS-OLED TDS12022