



**TDS90032**

**Flush plaster box voor AURUS 9x9cm**

Monteer de AURUS-1, AURUS-2, AURUS-2 SENSE, AURUS-4S of AURUS-4 TEMP vlak in de muur. Deze Flush Plaster Box is de perfecte oplossing voor een stijlvolle afwerking voor de AURUS-familie. Het is esthetisch (de AURUS wordt mooi geïntegreerd in de muur) en geeft een extra beveiliging tegen diefstal in publieke ruimtes. Voor plaasterwanden (holle wand) moet deze gecombineerd worden met de TDS90031 Alu-frame. Een instructievideo is beschikbaar op YouTube (zoek op "TDS90030 flush mounting video") met de installatie van de Flush Plaster box (alle stappen inclusief).

Dankzij de meegeleverde zuignap zijn de AURUS-leden gemakkelijk te verwijderen. Opgelet, gebruik NOOIT een schroevendraaier of dergelijke om de AURUS-leden te verwijderen.

**TOEPASSING**

Vlakke montage voor AURUS-1, AURUS-2, AURUS-2 SENSE, AURUS-4S of AURUS-4 TEMP.  
Diefstalpreventie.

! Opm.: de normale werking van de temperatuursensor zal verstoord worden bij vlakke inbouw.

**INSTALLATIE**

**AURUS-1, AURUS-2, AURUS-2 SENSE, AURUS-4S of AURUS-4 TEMP**

Gebruik de Flush plaster box TDS90032 voor vlakke inbouw. Voor holle wanden moet deze gecombineerd worden met TDS90031.

Afmetingen te voorzien in de muur (B x H x D):

- Volle wand: 194 x 244 x 40(\*)mm
- Hole wand: 160 x 210 x 42(\*)mm

\* Voorzie voldoende diepte om de AUTOBUS kabels langs de achterkant te laten komen.

**AFMETINGEN**

150 B x 200 H x 40 D (mm)

**NETTO | BRUTO GEWICHT**

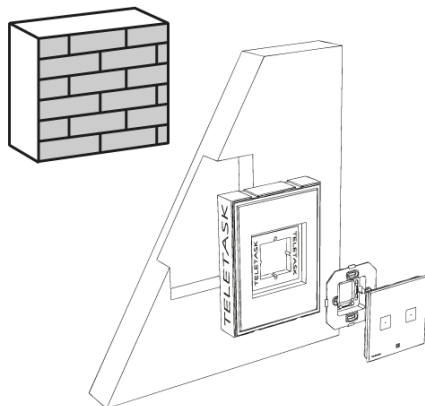
0,800 kg | 0,950 kg

**INHOUD VERPAKKING**

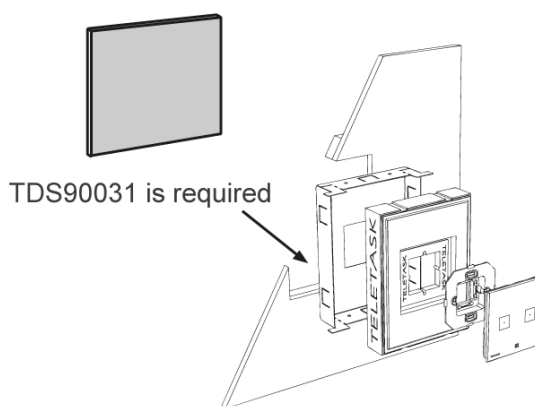
TDS90032 Plaaster blok  
Zuignap voor AURUS te verwijderen

**AANSLUITSCHEMA**

**INSTALLATION IN A SOLID WALL**



**INSTALLATION IN A HOLLOW WALL**



**TDS90032**