

TDS10009 (+optie TDS15009)

PICOS DoIP central unit [EOL]



De PICOS is een centrale eenheid op DIN-rail die uitermate geschikt voor bescheiden installaties met volledig uitgeruste en geïntegreerde toepassingen. Onafhankelijk of deze met elkaar gekoppeld zijn of via AUTOBUS, PICOS integreert alle gekoppelde items om zich als één slim systeem te gedragen.

Typische toepassingen zijn slimme appartementen, huizen, hotelkamers, ... In grote projecten kan de projectontwikkelaar de PICOS als standaard oplossing aanbieden en indien gewenst door de koper, kan deze ten alle tijden op een modulaire wijze uitgebreid worden. De centrale heeft AUTOBUS en ethernet aansluitingen, 20 ingangen voor spanningsvrij contacten, 2 analoge TDS sensoringangen, 16 relais contactuitgangen (10A/265V) en 4 dimmeruitgangen (0-10V). De voeding (12V) moet extern voorzien worden (TDS10132/TDS10134). Een gelimiteerd aantal ingangs- uitgangsiinterfaces kunnen via AUTOBUS aangesloten worden (zie hieronder).

TOEPASSING

DoIP (Domotica over IP) instap-centrale. Kan geïntegreerd worden samen met andere DoIP centrales. (tot 10 centrales).

KENMERKEN

Ingangen

- 20 x potentiaalvrije digitale ingangen contacten (kabel lengte: max. 50m, min. 0,22 mm², max. 1kΩ).
- 2 x analoge TELETASK sensor-ingangen (temp., licht of vochtigheid)

Uitgangen

- 16 x plugbare interne relais 10A/265VAC (80Amp inrush - 20ms)
- 4 x dimmer uitgangen 0-10V (uitgangs-impedantie 500Ω)

Algemeen aansluitingen

- 1x RJ45 Ethernet aansluiting
- 1x 12V voeding (van TDS10132 of TDS10134)
- 1x AUTOBUS aansluiting (niet uitbreidbaar). Max. 1000m (mogelijk bijkomende voeding nodig).

Maximale capaciteit*

UITGANGEN op basis PICOS TDS10009: totaal 44

Type	PICOS	Extensies op AUTOBUS**	Totaal
Relais	16	8 (1x TDS13510 of TDS13512)	24
Dimmers	4	8 (1x TDS13611 of TDS13610 of TDS13621****)	12
Motoren	0****	8 (2x TDS13525 of TDS13526)	8

UITGANGEN MET PICOS+ licentie TDS15009: totaal 68

Type	PICOS	Extensies op AUTOBUS**	Totaal
Relais	16	24 (3 x TDS13510 of TDS13512 or TDS13611)	40
Dimmers	4	12 (vb: 3 x dimmer TDS13634 of TDS13644 of TDS13611 +1 x dimmer of 12 x DALI address)	16
Motoren	0****	12 (3x TDS13525 of TDS13526)	12

INGANGEN:

Type	PICOS	Extensies op AUTOBUS**	Totaal
Digital ingangen	20	480 (31x TDS12117, TDS12134,...)	500

TELETASK sensor ingangen	2	48 (31x TDS12309, TDS12310,...)	50
AURUS aanraakschermen	0	31x (TDS12020, TDS12021, ...)	31

! * Een PICOS centrale kan uitgebreid worden met maximum 9 extra DoIP TELETASK centrales (tot 4540 uitgangen).

! ** Op de Autobus kunnen max. 31 effectieve interfaces aangesloten worden (een interface kan meerdere adressen bezetten).

! *** Op de PICOS is de TDS13621 interface beperkt tot 8 DALI of 8 DMX kanalen.

! **** De relais-uitgangen van de PICOS kunnen ook gebruikt worden als motor-sturing (gordijnen, rolluiken, ...) (2 relais per motor).

Vb.: 1x TDS13510 + 1x TDS13526 + 1x TDS13611 + 3x TDS12117 + 25 AURUS aanraakpanelen = 31 modules

Software limieten

(zelfde als MICROS+ en NANOS)

- 500 Local Moods
- 50 General Moods
- 500 Ruimten
- 50 Timed Local Moods
- 500 Sensorzones
- 50 Audiozones (hangt af van het aangesloten audiosysteem, zie datasheet van TDS15240)
- 250 Transparantfuncties
- 250 Timed of bewegingsmelder functies
- 250 Fan functies
- 250 Proces functies
- 500 Klokfuncties
- 500 Vlaggen
- 500 Als-Dan-Anders functies
- 500 Berichten en/of alarmen
- 500 Conditities
- 500 Chipkaarten en/of Proximity Tags
- Fan functie: max. 7200 sec.
- Timed functie: max. 7200 sec.
- Motor functie: max. 7200 sec.
- Timed Local Mood: max. 7200 sec. per stap
- Motion Detector: max. 7200 sec.

INSTELLINGEN

Configuratie

Via software PROSOFT Suite 3.5 of hoger

AUTOBUS afsluitweerstand

Standaard in de PICOS centrale eenheid geïntegreerd

SW1

Verzend het IP adres van de centrale eenheid naar uw PC (enkel in geval van communicatie over Ethernet)

SW2

SW2 10 seconden ingedrukt houden. Hiermee worden de Ethernet instellingen van de DOIP centrale unit teruggebracht naar DHCP (of 192.168.0.200).

Verzend ook het IP adres van de centrale eenheid naar uw PC (enkel in geval van communicatie over Ethernet)

Reset naar fabrieksinstellingen

'SW1' + 'SW2' lang (10s): reset de centrale naar fabrieksinstellingen

INSTALLATIE

DIN-rail montage

13 modules breed.

muurmontage

3 schroeven Ø 4,5; niet meegeleverd

Belangrijke opmerking bij installatie:

- ! De PICOS moet geplaatst worden in een gesloten elektrisch verdeelbord om te voorzien in de nodige aanraakbeveiliging.
- ! Volg de veiligheidsvoorschriften van de lokale autoriteiten om conform te zijn met alle reglementeringen.

AANSLUITINGEN

Ingangen

Contact ingangen: plugbare schroefklemmen 2,5mm² (AWG 14)

Analoge sensor ingangen: plugbare schroefklemmen 2,5mm² (AWG 14)

Uitgangen

Relais uitgangen: plugbare schroefklemmen 2,5mm² (AWG 14)

Analoge uitgangen (naar dimmers): plugbare schroefklemmen 2,5mm² (AWG 14)

Common

Common: plugbare schroefklemmen 2,5mm² (AWG 14)

AUTOBUS

AUTOBUS: plugbare schroefklemmen (4-draads)

Ethernet

Aansluiting aan het LAN netwerk: RJ45/CAT5 patch kabel

Voeding

12V voedingsingang: plugbare schroefklemmen (2 draden).

! Gebruik draden van 1 tot 2,5mm² met een max. afstand van 1m van de voeding TDS10132/TDS10134.

STROOMVERBRUIK

(Max. 150 mA alle relais UIT)

Max. 550 mA alle relais AAN

AFMETINGEN

234 L x 119 H x 60 D (mm)

13 modules breed

NETTO | VERPAKT GEWICHT

± 0,720 kg | ± 0,850 kg

INHOUD VERPAKKING

TDS10009 centrale eenheid

STOCKAGE

Temperatuur

-20°C tot +65°C

Relatieve vochtigheid

15% tot 85%

IP BESCHERMINGSGRAAD

IP20

OMGEVINGSCONDITIES

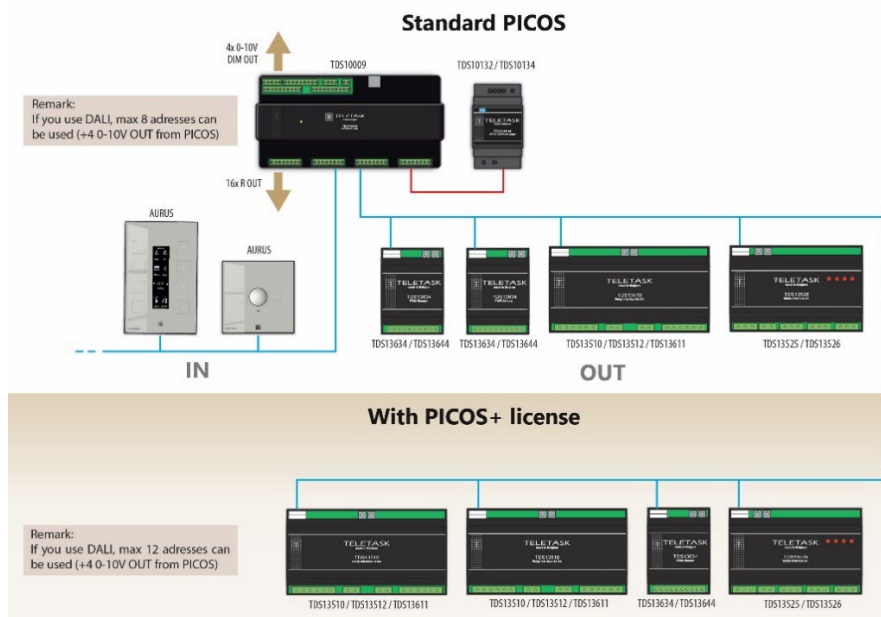
Temperatuur

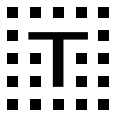
0°C tot +50°C max.

Relatieve vochtigheid

5% tot 80% bij 25°C (geen condensatie)

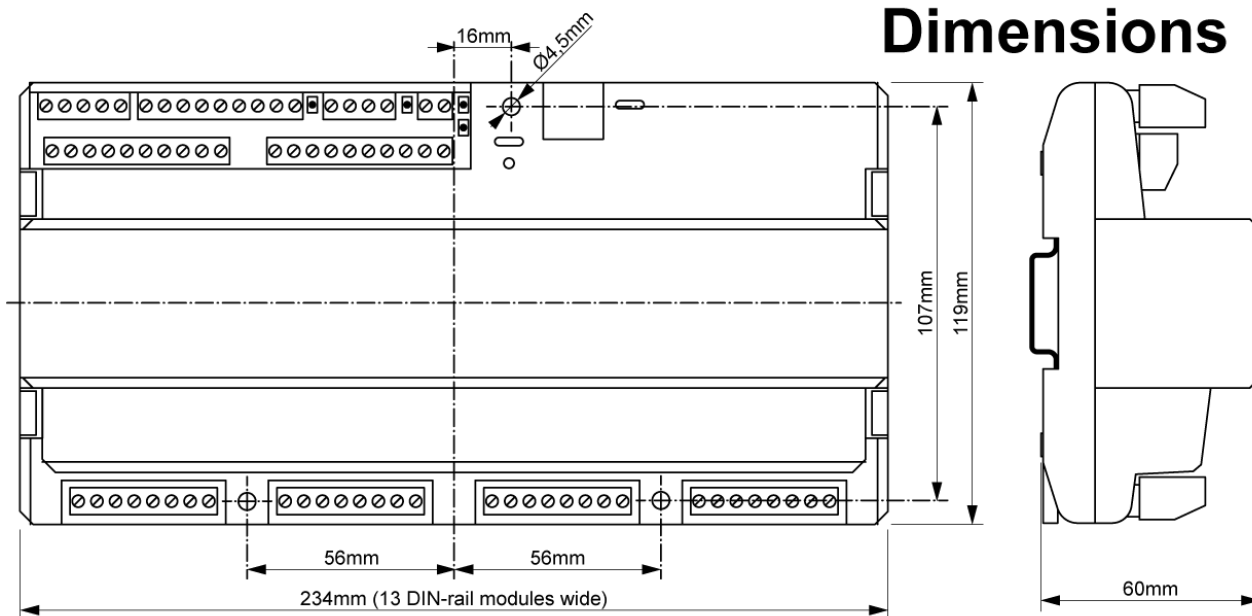
OVERZICHT MOGELIJKHEDEN MET PICOS+ LICENTIE



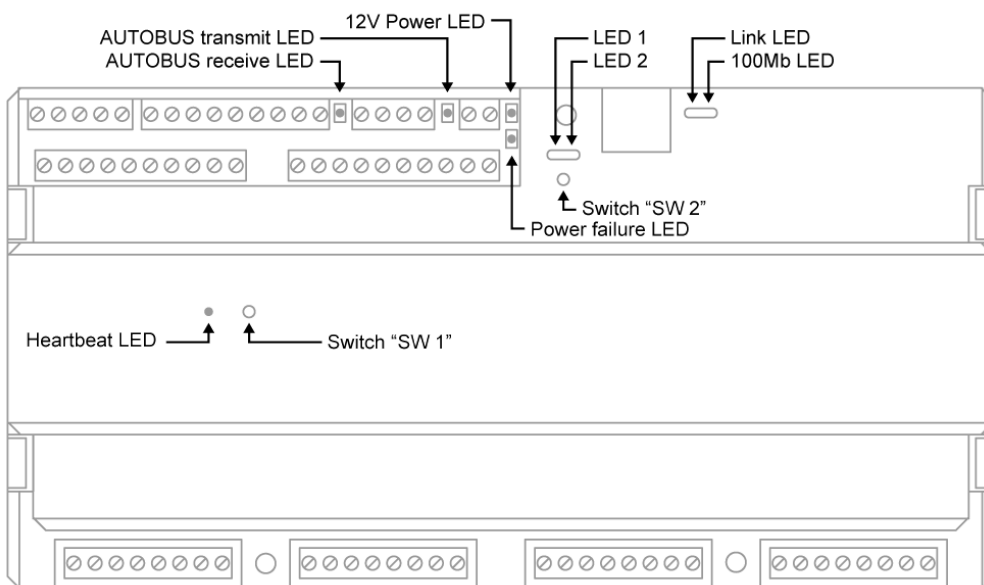


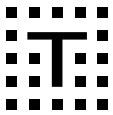
AANSLUITSCHEMA

Dimensions



Switches + LED's





Connections

