

TDS14045

XANTECH audio interface



De TELETASK XANTECH audio interface is een AUTOBUS interface voor de integratie van het XANTECH ZPR68-10 of MRC88 of MRAUDIO 8x8 audiosysteem. Door deze integratie is het XANTECH audio systeem bedienbaar via het TELETASK domotica systeem.

De interface ondersteunt maximaal 24 audiozones voor de ZPR68-10 (1x ZPR68-10 + 2x EXP9 van XANTECH benodigd) of 16 audiozones voor de MRC88 (2x MRC88) en 8 audiobronnen dewelke aan de XANTECH ZPR68-10 kunnen zijn aangesloten.

Toepassing:

Interface voor de bediening van het XANTECH ZPR68-10 of MRC88 of MRAUDIO 8x8 multiroom-multisource audiosysteem via de TELETASK ingangen en de TELETASK afstandsbediening.

Kenmerken:

Interface tussen AUTOBUS en XANTECH ZPR68-10 of MRC88 of MRAUDIO 8x8 seriële aansluiting.
ZPR68-10: sturen tot max. 24 audiozones (6 audiozones in ZPR68-10 unit; uitbreidbaar met 2 x EXP9 unit met 9 audiozones).
MRC88: sturen tot max. 16 audiozones (8 audiozones met MRC88 unit, uitbreidbaar met 1x MRC88)
Sturen van max. 8 audiobronnen.
Bediening van de XANTECH audio installatie via het TELETASK domotica systeem.
Kunststof behuizing met afzonderlijke netadapter

Instellingen:

AUTOBUS adres	Door middel van draaischakelaars Tens + Units. Standaard uit fabriek op adres 24 Een extra adres per EXP9 (softwarematig) Maximale adresbezetting: 3 opeenvolgende adressen																		
Programmatie	Via PROSOFT vanaf versie V2.75																		
IR-codes	Via IR-SOFT vanaf versie V1.13																		
Audio Codes	<table border="0"> <thead> <tr> <th>XANTECH</th> <th>TELETASK</th> </tr> </thead> <tbody> <tr> <td>Source 1</td> <td>FM</td> </tr> <tr> <td>Source 2</td> <td>CD</td> </tr> <tr> <td>Source 3</td> <td>TAPE</td> </tr> <tr> <td>Source 4</td> <td>AUX</td> </tr> <tr> <td>Source 5</td> <td>VIDEO</td> </tr> <tr> <td>Source 6</td> <td>SRC 6</td> </tr> <tr> <td>Source 7</td> <td>SRC 7</td> </tr> <tr> <td>Source 8</td> <td>SRC 8</td> </tr> </tbody> </table>	XANTECH	TELETASK	Source 1	FM	Source 2	CD	Source 3	TAPE	Source 4	AUX	Source 5	VIDEO	Source 6	SRC 6	Source 7	SRC 7	Source 8	SRC 8
XANTECH	TELETASK																		
Source 1	FM																		
Source 2	CD																		
Source 3	TAPE																		
Source 4	AUX																		
Source 5	VIDEO																		
Source 6	SRC 6																		
Source 7	SRC 7																		
Source 8	SRC 8																		

Installatie:

In de omgeving van de XANTECH audio installatie. IR flashers (1 flasher inbegrepen; andere optioneel verkrijgbaar) worden voor de IR ontvanger van de audiobronnen geplaatst.

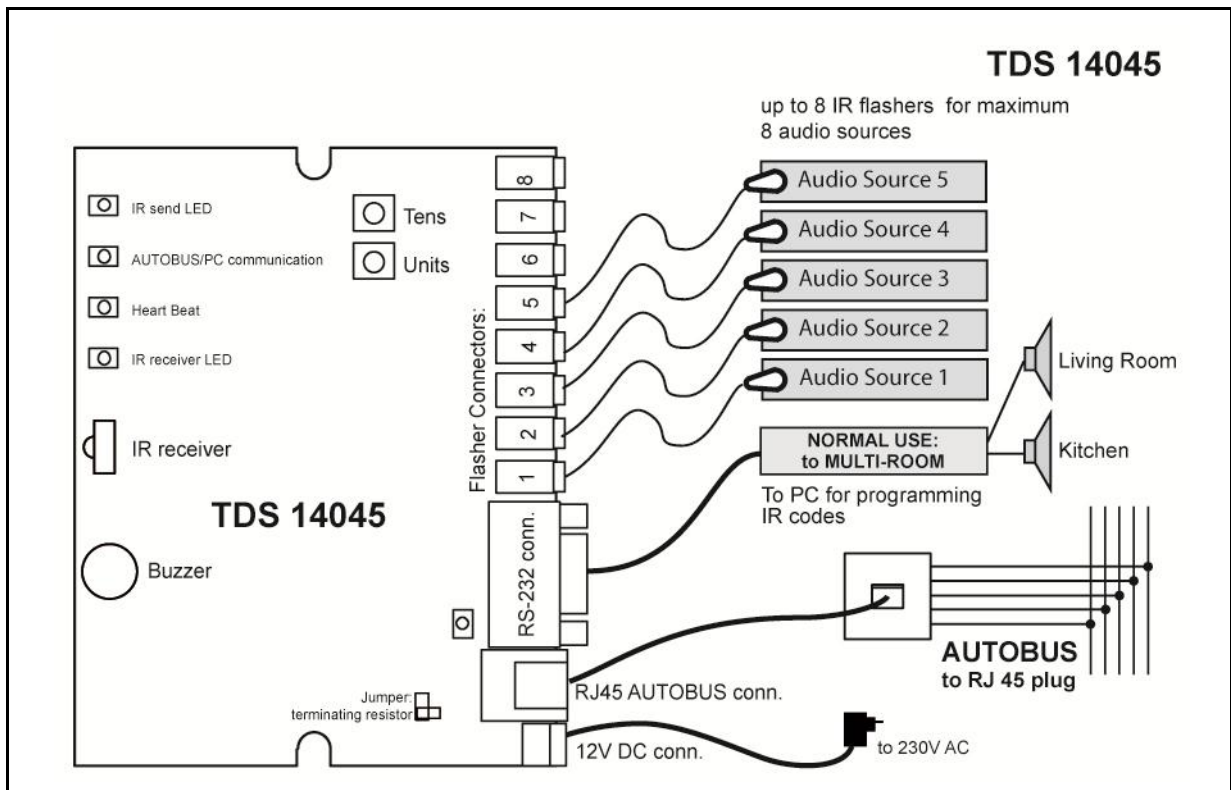
Aansluitingen:	AUTOBUS	Met RJ45 kabel naar een standaard RJ45 wanddoos (Let op de connectie voor de AUTOBUS in de RJ 45 wanddoos)
	Voeding	Via bijgeleverde 12V DC connector.
	Multi-room versterker	Via bijgeleverde nulmodem kabel.
	Audiobronnen	Via max. 8 IR flashers (standaard wordt 1 flasher bij de interface geleverd, de overige zijn optioneel verkrijgbaar)
	IR-programmatie	Via RS-232 connector

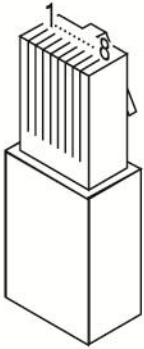
Stroomverbruik: Max. 25 mA

Afmetingen: 140 B x 35 H x 110 D (mm)

Bruto Gewicht: 0,920 kg

Aansluitschema:



AUTOBUS to RJ45 connection table				
	RJ45 pin	RJ45 Cable Color	AUTOBUS	
	Pin 1	White/Orange	shield	shield
	Pin 2	Orange	green wire	IR Link
	Pin 3	White/Green	white wire	B
	Pin 4 + 7	Blue + White/Brown	red wire	12V
	Pin 5 + 8	White/Blue + Brown	black wire	0V
	Pin 6	Green	blue wire	A