

# TELETASK

trendsetter in domotics



## MAIOR 10", 15" ou 19"

*Ecran tactile couleur capacitif avec possibilités de parlophonie.*

***L'écran tactile capacitif TELETASK MAIOR est tant bien grand que compact. Il vous offre la solution parfaite en temps qu'écran tactile compact, mais avec toutes les possibilités qui sont normalement réservées aux systèmes PC plus lourds. Il s'agit notamment d'un PC Windows embedded low power X86 avec processeur Atom et mémoire solid state flash. Celle-ci supporte l'interface d'utilisateur graphique GUI+ complète de TELETASK, qui est livrée gratuitement départ usine. Grâce à ce GUI+ toutes les fonctions domotiques sont aussi disponibles, le portier VoIP inclus (certains composants optionnels peuvent s'avérer nécessaires). Le design moderne aluminium-noir de ce TELETASK MAIOR vous garantit une bonne intégration visuelle dans les intérieurs les plus divers.***

Les "looks" de l'interface utilisateur sont basés sur les possibilités quasi illimitées de GUI+. La sélection d'une chambre ou étage ou toute autre combinaison se fait par un seul clic. Vous contrôlez complètement la gestion de votre éclairage (LED-couleurs),

chauffage, airco, ventilation, portes, portails, rideaux, stores, systèmes audio/vidéo, caméras, serveurs de caméras, systèmes multi-room, multi-source audio/vidéo, etc... Le tout dans un environnement graphique adapté au client. Vous pouvez opter pour des plans d'étage sur lesquels figurent toutes les fonctions possibles. Ou vous choisissez de gérer vos fonctions vous-même sur un autre type d'arrière-plan: une photo de votre jardin, votre chambre, le showroom, le magasin.... ou préférez-vous une reproduction plus technique avec rangs et colonnes des fonctions, symboles, caméras....A vous de décider !

MAIOR et GUI+ vous le promettent : vous pouvez placer vos fonctions préférées sur votre page favorite. Quand quelqu'un sonne à la porte d'entrée ou au portail, le MAIOR peut directement aller vers votre page favorite d'où vous pouvez consulter non seulement la caméra du parlophone, mais aussi toutes les autres images caméras avec vue panoramique ou aérienne. GUI+ vous offre une sécurité illimitée grâce au contrôle total sur votre serveur(s) caméra et par lequel vous pouvez, si

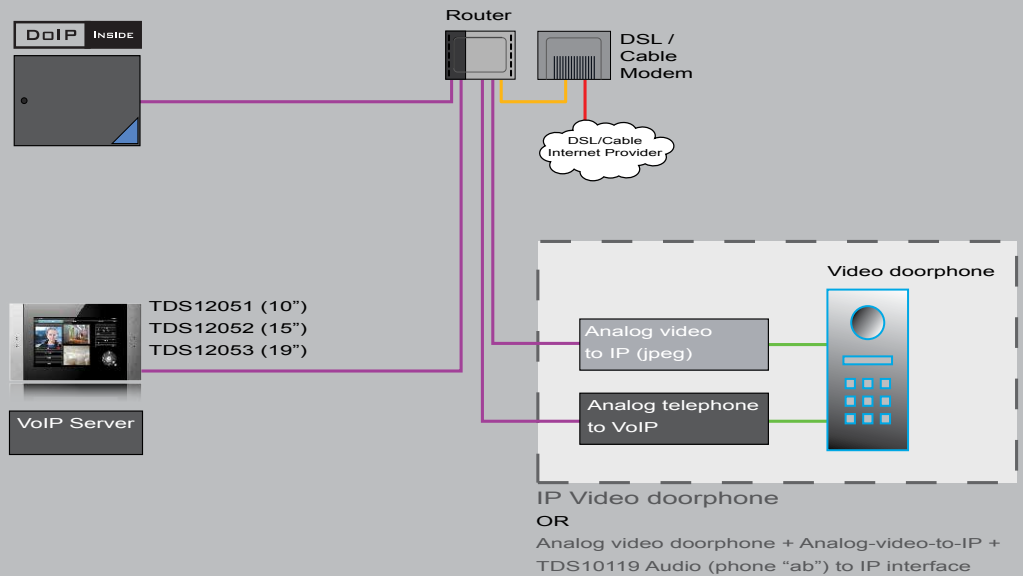


Figure: Video doorphone integration.

désiré, retourner ou avancer dans le temps enregistré.

Lorsque vous raccordez votre serveur IP-audio ou votre serveur IP-vidéo, l'écran TELETASK MAIOR vous permettra de naviguer à travers les bibliothèques de musique et de vidéo et de sélectionner là où vous voulez en faire usage dans votre maison ou bâtiment.  
Conclusion : MAIOR est l'outil de gestion central pour toutes les installations étendues.

## Technique

### Installation

Sur les murs plats le MAIOR doit être encastré moyennant une boîte murale spécialement conçue à cet usage. A employer pour murs creux et pleins.

### Raccordements

230V power + Ethernet (RJ45).

### Entretien

Utilisez uniquement un chiffon doux et sec.

## Références de commande

TDS12051CA: MAIOR 10" Ecran tactile couleur capacitif  
TDS12052CA: MAIOR 15" Ecran tactile couleur capacitif  
TDS12053CA: MAIOR 19" Ecran tactile couleur capacitif

TDS90055: Boîte murale pour MAIOR 10"  
TDS90056: Boîte murale pour MAIOR 15"  
TDS90057: Boîte murale pour MAIOR 19"

TDS10119: Audio (phone "ab") vers IP Interface. Intéressant pour la conversion de signaux téléphoniques analogues d'un téléphone portier analogue vers IP. Il est donc parfaitement possible d'intégrer aussi des portiers téléphoniques non-IP. Aussi pour la conversion de signaux caméra analogues (CVBS) vers IP l'on peut employer un transducteur.