

TDS12150 SIRIUS plafond bewegingssensor met STAR LIGHT



SIRIUS is een PIR bewegingssensor met ingebouwde lichtsensor en 'STAR LIGHT' LED. Deze plafondbewegingssensor wordt gebruikt om lichtcircuits te regelen wanneer beweging wordt gedetecteerd en het lichtniveau, gemeten door de interne lichtsensor, onder een vooraf ingesteld niveau ligt. SIRIUS is niet alleen een lichtregelapparaat, maar wordt, geïntegreerd met het TDS-systeem, een belangrijk onderdeel van comfort-, veiligheids- en energiebeheer. SIRIUS is uw energiemanager die altijd het comfort en de veiligheid van mensen in beweging bijhoudt. Bij het staan of zitten. Ingebouwde 'STAR LIGHT' is een LED die werkt als bewegingsindicator en nachtlampje als er geen gebiedslichten actief zijn of wanneer ze defect zijn. Zeer nauwkeurige bewegingssensor met 192 detectiezones; LED = 10 Lumen. 3000°K.

TOEPASSING

SIRIUS wordt gebruikt om lichten te bedienen in een hal, nachthal, trappenhuis, berging, badkamer, ingang, enz ... SIRIUS is te gebruiken in bepaalde kamers / ruimtes zoals een ingang, badkamer, garage, hal, nachthal, trapruimtes, enz waar mensen slechts voor een beperkte periode aanwezig zijn en op plaatsen zoals kantoren, klaslokalen, vergaderzalen, enz ... waar een groot aantal lampen een aanzienlijk niveau van energie verbruikt.

In professionele-toepassingen is SIRIUS ook de perfecte sensor voor CLC-besturing in grote ruimtes zoals kantoren, conferentie- en klaslokalen. SIRIUS detecteert wel de aanwezigheid van een persoon of personen en kan de intensiteit van dimbare lampen (bijvoorbeeld een DALI dimbare lichtgroep) regelen. De CLC-functie heeft een doel Lux-niveau dat wordt gemeten door SIRIUS. Een groot aantal CLC-instellingen is beschikbaar in PROSOFT, inclusief een doorloopfunctie die extra energiezuinig is.

KENMERKEN

Kleur

De behuizing van TDS12150WH is RAL9016 (verkeerswit). De TDS12150BL (zwarte versie) is in RAL90005 (signaalzwart).

Algemeen

SIRIUS is zeer compact en kan worden geïnstalleerd in massieve of holle plafonds. De extreem gevoelige PIR-sensor bevat 192 detectiezones die zelfs kleine bewegingen kunnen detecteren. De cirkelvormige openingshoek is 99°.

De SIRIUS-behuizing is extreem vlak (1,3 mm uit het plafond) en kan daarom worden geïnstalleerd in een deurschommelbereik. Zelfs met deuren met een maximale hoogte die dicht bij het plafond komen.

In geval van volledige duisternis levert de STAR LIGHT LED 1,2 Lux indien geïnstalleerd op 2,5m van de vloer. Het verlichte gebied is ongeveer 8m in diameter.

Belangrijk: de sterlichtfunctie moet **niet** worden beschouwd als een vervanging van 'noodverlichting' omdat de STAR LIGHT LED een zeer beperkte lichtintensiteit heeft en geen stroom back-up heeft (kan belangrijk zijn in geval van brand of andere stroomstoring).

Overeenstemming

Richtlijn EMC: 2014/30/EU
Richtlijn RoHS II: 2011/65/EU
Richtlijn AEEA: 2012/19/EU



INSTELLINGEN

Configuratie

PROSOFT Suite (V3.8.4 of hoger).

AUTOBUS-adres

Met twee draaischakelaars 'tens' en 'units'.

INSTALLATIE

Alleen voor gebruik binnenshuis.

Kan worden ingebouwd in holle en massieve plafonds. U hebt een minimale diepte van 35 mm en extra diepte nodig voor de AUTOBUS-connector + 1x of 2x AUTOBUS-kabel. Geadviseerde totale diepte is 65mm of meer.

Montage op het plafond

Gebruik armatuur TDS90460WH of TDS90640BL voor een opbouw oplossing.

De behuizing van WH versie is gelakt in PU lak RAL9016 en zal niet vergelen gedurende meerdere jaren. Het kan ook in elke gewenste kleur worden gespoten. Verwijder de functionele elementen (lenzen) voordat u gaat coaten. TELETASK is niet verantwoordelijk voor eventuele schade aan het product of zijn functies als gevolg van het herspuiten. Garantie kan komen te vervallen.

VOEDING

12V geleverd door de AUTOBUS (minimaal 9V). Kan worden gecontroleerd in PROSOFT Diagnostics.

AANSLUITINGEN

! AUTOBUS connector set is meegeleverd met de sensor.

STROOMVERBRUIK

BUS

Max.25 mA met starlight AAN (12 mA Standby)

AFMETINGEN

52L x 28H x 52B(mm)

NETTO | VERPAKT GEWICHT

0,023 kg | 0,058 kg

INHOUD VERPAKKING:

TDS12150-interface
AUTOBUS connector set

Gebruik (zonder condensatie of ijsvorming)

Temperatuur: 0°C tot +50°C max.
Relatieve vochtigheid: 5% tot 80% max.

OMGEVINGSCONDITIES

Opslag (zonder condensatie of ijsvorming)

Temperatuur: -20°C tot +65°C max.
Relatieve vochtigheid: 5% tot 85% max.

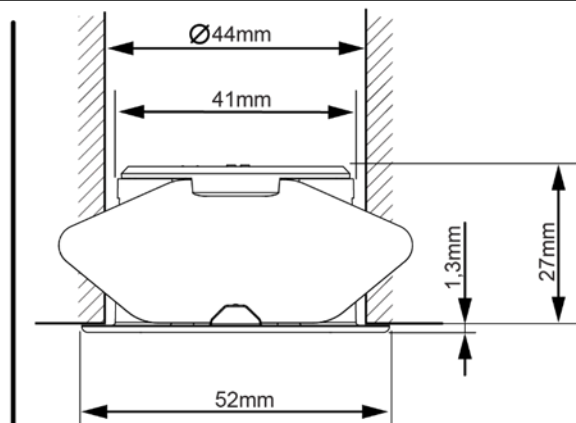
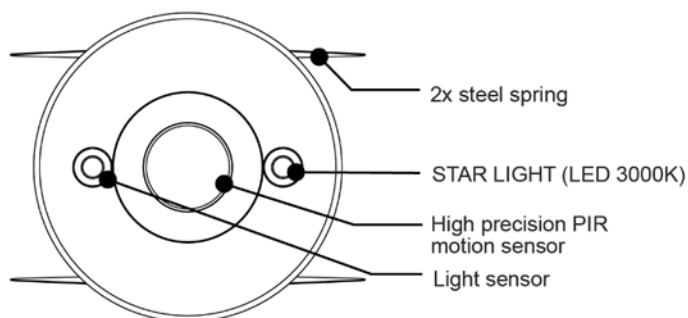
IP-BESCHERMINGSGRAAD

IP20

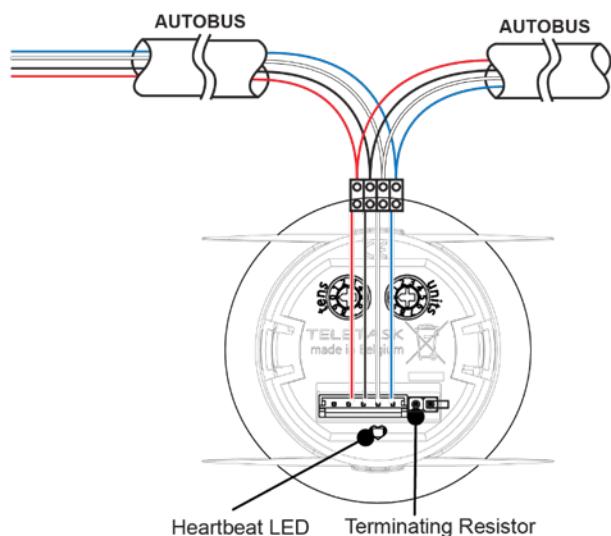
BEPERKTE GARANTIE

4 jaar

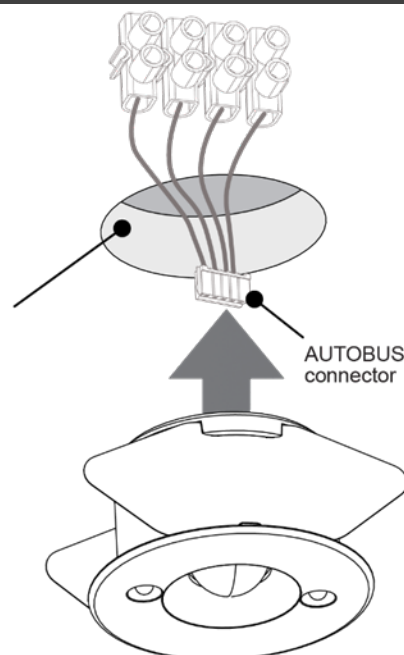
SCHEMATISCHE TEKENING

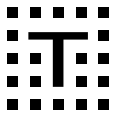


INSTALLATIE

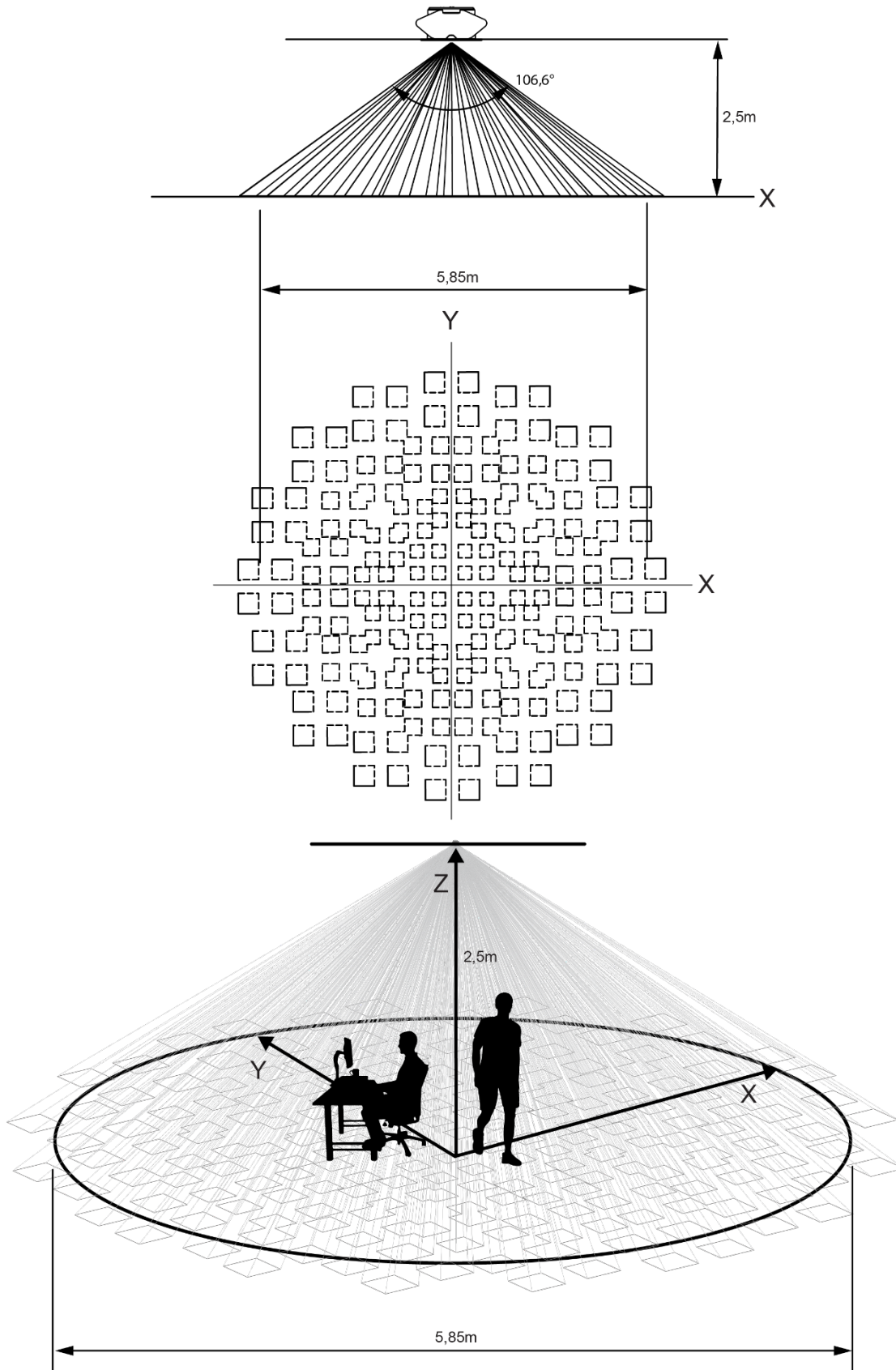


- Ø 44mm hole saw advised
- I 9mm thickness minimum for hollow ceiling
- ▲ 35mm depth advised for hollow ceiling
- ▲ 65mm depth advised for solid ceiling

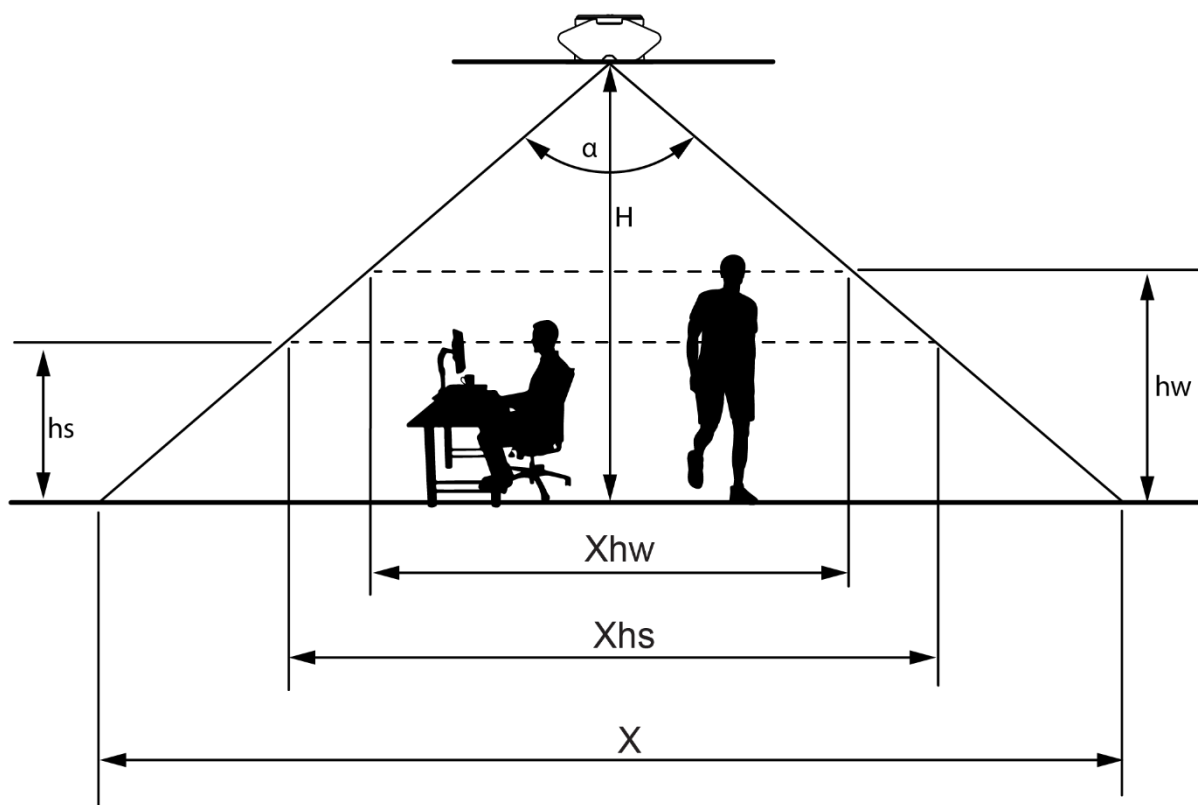




DETECTIEBEREIK BEWEGINGSENSOR



Amount of detection zones = 192
Detection in X and Y directions
Detection in Z direction is uncertain



H	X	Xhw	Xhs
2,5m	5,85m	2,10m	2,92m
3m	7m	3,28m	4,10m
3,5m	8,2m	4,44m	5,26m
4m	9,36m	5,62m	6,42m

Temperatuurverschil	Detectiebereik	Doelgerelateerde voorwaarden
8 °C	Tot 3,5 m	Bewegingssnelheid: 0,5m/s Doelafmetingen 0,2m x 0,2m
4 °C	Tot 2,5 m	
Opmerking: Afhankelijk van het temperatuurverschil tussen het doel en de omgeving verandert het detectiebereik.		

Voorbeeld: maximale installatiehoogte voor een wandelend persoon van 1,6m lengte is 1,6m+3,5m = 5,1m

Legende	
H	Afstand van plafond tot vloer
hw = 1.6m	Afstand van de vloer tot het midden van het hoofd van een wandelend persoon
hs=1.25m	Afstand van de vloer tot het midden van het hoofd van een zittend persoon
X	Detectiediameter op de vloer
Xhw	Detectiediameter voor een wandelend persoon
Xhs	Detectiediameter voor een zittend persoon
a = 99°	Werkelijke detectiehoek (opmerking: detectiezones beginnen bij 106,6°)