

TDS10009 (+ option TDS15009) Unité centrale PICOS DoIP [EOL]



PICOS est une unité centrale sur rail DIN en entrée de gamme, disposant de toutes les fonctions d'un système domotique intégré. Qu'ils soient directement connectés ou via le câble bus, PICOS intègre tous les composants qui constituent un système domotique. Les usages typiques sont les appartements, les maisons, les chambres d'hôtel... Dans les grands projets, PICOS peut être la solution de base fournie par le promoteur du projet, mais si l'acheteur le désire, il peut toujours étendre le système de façon modulaire. La centrale dispose d'une connexion AUTOBUS et d'une connexion Ethernet, de 20 entrées pour contacts secs libres de potentiel, deux entrées analogiques pour des capteurs TDS, 16 sorties relais en 10A/265V et de 4 sorties pour des commande de variateur de puissance (0-10 V). L'alimentation (12V) est externe (TDS10132 / TDS10134). Un nombre limité d'interfaces d'entrée/sortie peuvent être raccordées via l'AUTOBUS (voir ci-dessous)

APPLICATION

Unité centrale de base des solutions DoIP intégrées. Peut être intégrée avec d'autres unités centrales DoIP (jusqu'à 10).

CARACTERISTIQUES

Entrées

- 20 entrées digitales pour des contacts secs libres de potentiel (longueur de câble: max. 50m, min. 0,22 mm², max. 1kΩ).
- 2 entrées analogiques pour des capteurs TDS (température, luminosité or humidité)

Sorties

- 16 relais 10A/250VAC (courant d'appel 80A max / 20ms)
- 4 commandes 0-10V de variateur de puissance (impédance de sortie 500Ω)

Connexions

- Connexion Ethernet RJ45
- Connexion 12V (pour TDS10132 ou TDS10134)
- Connexion AUTOBUS (non extensible). **1000m Max. (une alimentation supplémentaire peut être nécessaire).**

Capacité maximale*

SORTIES PICOS DE BASE TDS10009: MAX. TOTAL 44:

Type	PICOS	Extensions sur AUTOBUS**	Total
Relais	16	8 (1x TDS13510 ou TDS13512)	24
Variateurs	4	8 (1x TDS13611 ou TDS13610 ou TDS13621***)	12
Moteurs	0****	8 (2x TDS13525 ou TDS13526)	8

SORTIES avec PICOS+ license TDS15009: max. total 68

Type	PICOS	Extension sur AUTOBUS**	Total
Relais	16	24 (3 x TDS13510 ou TDS13512 ou TDS13611)	40
Variateurs	4	12 (e.g. 3 x power dimmer TDS13634 ou TDS13644 ou TDS13611 +1 x power dimmer ou 12 x DALI adresse)	16
Moteurs	0****	12 (3x TDS13525 ou TDS13526)	12

ENTRÉES:

Type	PICOS	Extensions sur AUTOBUS**	Total
Entrées digitales	20	480 (31x TDS12117, TDS12134,...)	500
Entrées capteurs TELETASK	2	48 (31x TDS12309, TDS12310,...)	50
Panneaux tactiles AURUS	0	31x (TDS12020, TDS12021, ...)	31

! * Une installation PICOS peut être étendue avec 9 autres centrales DoIP (jusqu'à 4540 sorties).

! ** Le nombre maximum d'interfaces sur AUTOBUS est 31 (une interface physique peut occuper plus d'une adresse).

! *** L'interface TDS13621 est limitée à 8 canaux de sortie DALI ou DMX sur la PICOS.

! **** Les sorties relais internes de la PICOS peuvent aussi être utilisées pour gérer des moteurs (volets roulants, stores, ...) (2 relais à utiliser par moteur).

Ex.: 1x TDS13510 + 1x TDS13526 + 1x TDS13611 + 3x TDS12117 + 25 AURUS panneaux tactiles = 31 interfaces

Limites logicielles

(identique aux MICROS+ et NANOS)

- 500 ambiances locales
- 50 ambiances générales
- 500 pièces
- 50 ambiances locales temporisées
- 500 zones de capteurs
- 50 zones audio (dépend du système audio connecté, voir fiche technique du TDS15240)
- 250 fonctions transparentes
- 250 fonctions temporisation ou détecteurs de mouvements
- 250 fonctions ventilateurs
- 250 fonctions processus
- 500 fonctions horloge
- 500 drapeaux
- 500 fonctions si-alors-sinon
- 5000 messages et/ou alarmes
- 500 conditions
- 500 cartes à puce et/ou cartes sans contact
- Fonction ventilateur: 7200 sec. max.
- Fonction temporisée: 7200 sec. max.
- Fonction moteur: 7200 sec. max.
- Ambiance locale temporisée: 7200 sec. max. par pas
- Détecteur de mouvement: 7200 sec. max.

CONFIGURATION

Programmation

Via logiciel PROSOFT Suite 3.5 ou version ultérieure

Résistance de fin de ligne AUTOBUS

Intégrée standard dans l'unité centrale PICOS

SW1

Transmet l'adresse IP de l'unité centrale à votre ordinateur (uniquement en cas de communication via Ethernet)

SW2

Appuyez et maintenez SW2 pendant 10 secondes. Cela ramènera les paramètres Ethernet de l'unité centrale DOIP à DHCP (ou 192.168.0.200).

Transmet l'adresse IP de l'unité centrale à votre ordinateur (uniquement en cas de communication via Ethernet)

Réinitialiser les paramètres d'usine

Appui long (10s) sur "SW1" + "SW2": redémarrer l'unité centrale avec les réglages usine

INSTALLATION

Montage sur rail DIN

Largeur 13 modules rail DIN

montage mural

(3 vis Ø 4,5; non fournies)

Remarque importante

- ! Le PICOS doit être installé dans une armoire électrique afin d'éviter le risque d'un choc électrique.
- ! Suivez les normes de l'autorité locale de sécurité pour être en conformité avec tous les règlements.

CONNEXIONS

Entrées

Entrées contact: bornier à vis 2,5mm² (AWG 14)

Entrées capteurs analogiques: bornier à vis 2,5mm² (AWG 14)

Sorties

Sorties relais: bornier à vis 2,5mm² (AWG 14)

Sorties analogiques (vers les variateurs de puissance): bornier 2,5mm² (AWG 14)

Commun

Commun: bornier à vis 2,5mm² (AWG 14)

AUTOBUS

AUTOBUS: bornier à vis (4 fils)

Ethernet

Connexion au réseau LAN: câble RJ45/CAT5

Alimentation

Entrée alimentation 12V: bornier à vis (2 fils).

! Utilisez des fils de 1 à 2,5mm² de 1 mètre max. depuis l'alimentation TDS10132/TDS10134.

CONSOMMATION ELECTRIQUE

(Max. 150 mA avec tous les relais OFF)

Max. 550 mA avec tous les relais ON

DIMENSIONS

234 L x 119 H x 60 P (mm)

POIDS NET | EMBALLE

± 0,720 kg | ± 0,850 kg

CONTENU DU PACKAGE

Unité centrale TDS10009

STOCKAGE

Température

-20°C à +65°C

Humidité relative

15% à 85%

TAUX DE PROTECTION IP

IP20

PLAGE DE FONCTIONNEMENT

Température

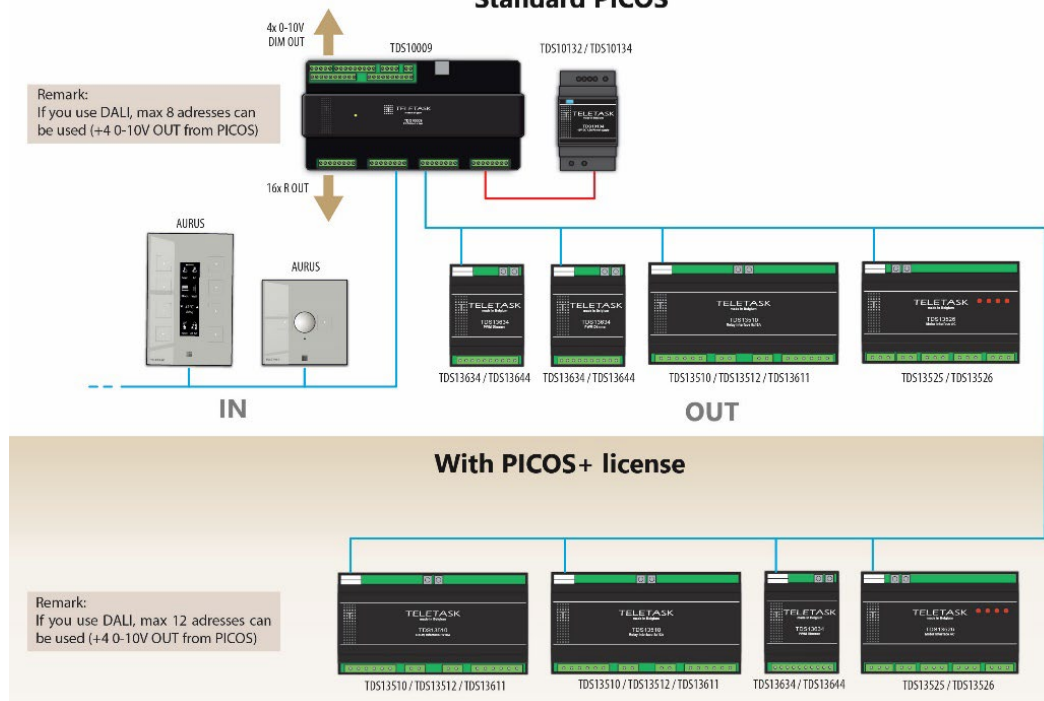
0°C à +50°C max.

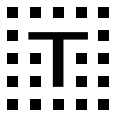
Humidité relative

5% à 80% par 25°C (ambiante sans condensation)

POSSIBILITÉS AVEC PICOS + LICENCE

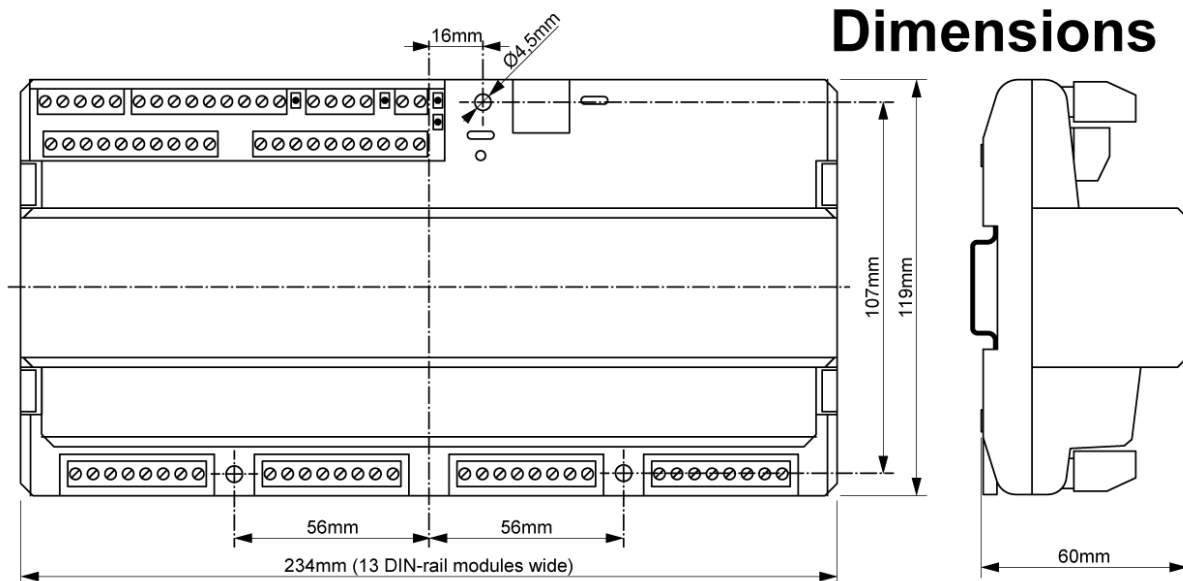
Standard PICOS



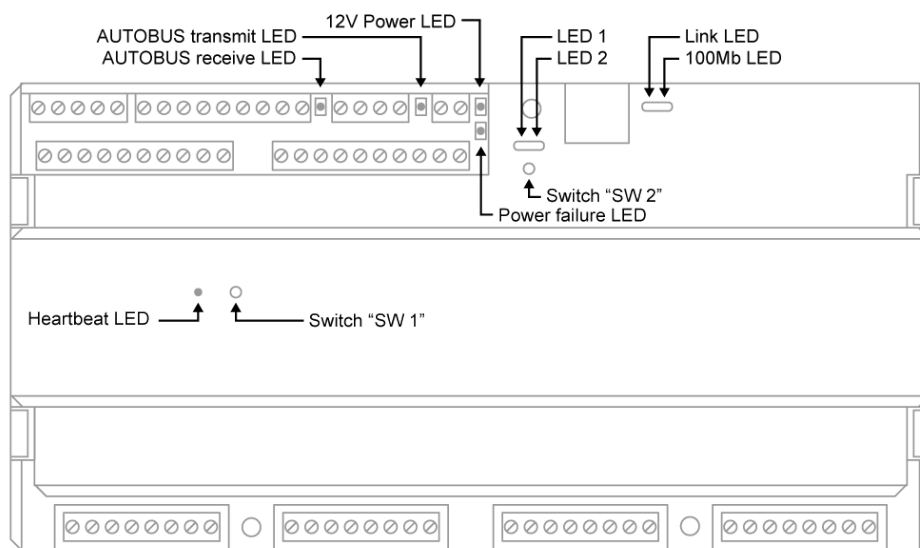


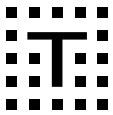
SCHEMAS

Dimensions



Switches + LED's





Connections

