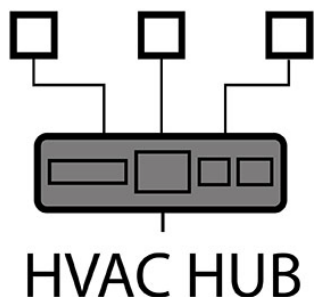


TDS20068

Interface HVAC HUB



L'unité HVAC HUB est une interface qui établit la connexion entre une à dix unités HVAC PLUG (TDS20067xx) et l'unité centrale DoIP de TELETASK. Jusqu'à dix unités HVAC PLUG peuvent être connectées sur 3 fils avec ce HVAC HUB.

APPLICATION

Intégration TDS sur IP avec des unités intérieures (multi-) SPLIT dans des projets HVAC de petite à moyenne taille. Consultez la liste des appareils intérieurs HVAC pris en charge ci-dessous ou demandez à votre contact TELETASK si votre unité intérieure spécifique est prise en charge. TELETASK propose également une gamme d'autres PLUG HVAC pour d'autres marques.

Afin de connecter jusqu'à dix interfaces HVAC PLUG associées au système DoIP, ce HVAC HUB universel (indépendant de la marque) est utilisé.

CARACTÉRISTIQUES

Général

L'intégration permet à l'utilisateur final de contrôler toutes les fonctions HVAC de base: marche / arrêt, réglage du mode refroidissement / chauffage, réglage de la température, contrôle de la vitesse du ventilateur et de l'oscillation.

Afin d'activer cette intégration d'interface avec DoIP, une licence du logiciel TDS15200 HVAC est nécessaire. Il est inclus avec l'interface HVAC HUB TDS20068, il ne doit donc pas être commandé séparément.

Marques supportées

- Daikin
- Daikin Siesta Series
- Fujitsu
- Fujitsu/General
- Gree
- Hitachi
- LG
- Midea
- Mitsubishi Electric
- Mitsubishi Heavy
- Panasonic
- Samsung
- Sanyo
- Toshiba

Plus de marques disponibles sur demande.

LES PARAMÈTRES

Configuration

Après avoir défini les paramètres HVAC PLUG via le logiciel spécifique (voir manuel d'installation), l'interface HVAC est prête à être configurée dans PROSOFT Suite (V3.8.2 ou supérieure).

AUTOBUS adresse

N'est pas applicable. L'interface n'est pas connectée à AUTOBUS mais communique avec l'unité centrale TELETASK via la connexion LAN standard.

INSTALLATION

Montage

L'interface est compacte et peut être installée cachée dans presque n'importe quel endroit où elle peut être connectée au LAN (Ethernet) et à une à dix unités HVAC PLUGS (réseau réseau en guirlande 3 fils).

Placez-le dans un endroit facilement accessible comme, par exemple, le tableau de distribution électrique ou tableau ICT.

Tension d'alimentation

Le HVAC HUB est alimenté par l'adaptateur 230VAC fourni.

CONNEXIONS

Réseau en guirlande vers les unités HVAC PLUG

L'unité (s) HVAC PLUG est connectée à son HVAC HUB via réseau en guirlande, ce qui signifie un réseau multipoint de 2 + 1 fils pouvant atteindre 1000 mètres de long au total. Par exemple, utilisez un câble de données standard avec 2 x paires torsadées avec une section de fil de 0,5 mm.

Vers le LAN

Le HVAC HUB dispose d'une connexion Ethernet RJ45 standard afin d'être connecté au LAN DoIP.

CONSOMMATION ELECTRIQUE

Aucune consommation sur le système TDS (le HVAC HUB est alimenté par l'adaptateur 230VAC fourni).

DIMENSIONS

118 L x 75 P x 32 H (mm)

POIDS NET | EMBALLE

0,14 kg | 0,36 kg

CONTENU DU PACKAGE:

- Interface TDS20068
- Adaptateur secteur
- Support de montage

CONDITIONS ENVIRONNEMENTALES

Stockage (sans condensation ni formation de glace)

Température: -20 ° C à + 65 ° C max.
Humidité relative: 5% à 85% max.

Plage de fonctionnement (sans condensation ni formation de glace)

Température: 0 ° C à + 50 ° C max.
Humidité relative: 5% à 80% max.

TAUX DE PROTECTION IP

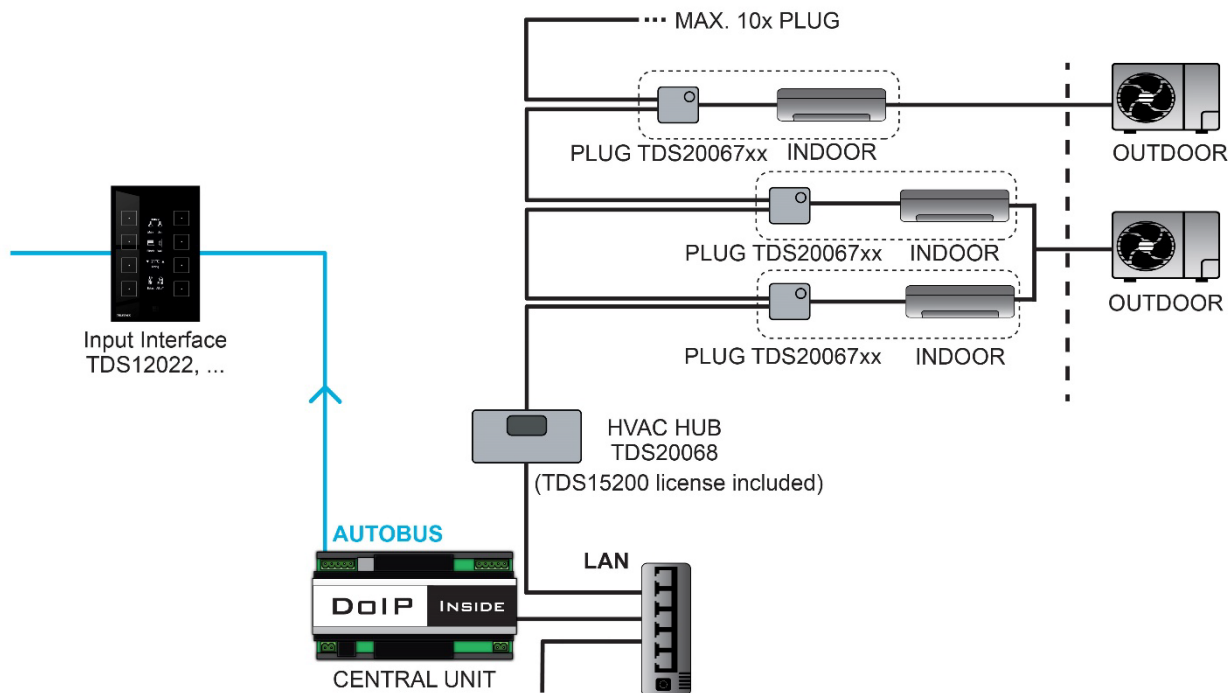
IP20

GARANTIE LIMITÉE

3 ans

DESSIN SCHÉMATIQUE

SPLIT / MULTI SPLIT



LISTE DE COMPATIBILITÉ

Daikin	Outdoor VRF Unit Types ERLQ3 ERHQ3	Indoor VRF/VRV Unit Types		
	Outdoor VRV Unit Types VRV 5 S-series:RXYS	ADEQS	FXDYQ	FQSP
Outdoor Split Unit Types RZQ (RZR) RQ RXRY		FXCQ	FXSQ	FXDp
		FXNQ	FXAQ	EHSX3
		FXLQ	FXUQ	EHVX3
		FXFQ	FXMQ	EHVA3
		FXKQ	FXHQ	EBBH3
		FXZQ	FXTQ	EBX3
		FXDQ	FQDP	FDYQN
		FXFA-A		
		Indoor Split		
		FDX2	FFQ1	FCQ1
		CDX2	FAQ1	FHQ
		FTX2	FBQ1	FTQ1
				FDQ1
Fujitsu	<u>Series</u>			
	ASBG	ARXC	ABYG	
	ASYA	ARXB	ABYF	
	ASYG	AUYG	ABYA	
	ASYB	AUYF	ARTAL	
	ASYE	AUYA	RCI	
	ARYF	AUXB	RPC	
	ARYG	AUXD	RPF1	

	ARYA AUXA RCD ARXA AGYF RPK ARYC AGYG RPI RPF	
Mitsubishi Electric	<u>Indoor Split</u> PKFY PLFY-P-VCM PEA-RP PEFY PEAD-RP SEZ PFFY-PVKM PCA SLZ	
Hitachi LG Gree Midea Mitsubishi Heavy Panasonic Samsung Sanyo Toshiba	Please contact your local support to confirm your model	

Téléchargez le manuel d'installation rapide TDS20067xx, TDS20068 Plug & Hub depuis notre site Web

<https://teletask.be/en/downloads/>

Ou via

<https://professional.teletask.be/>

